

Über  
**25**  
Jahre

**Reinbold**  
Entsorgungstechnik



**BÄRENSTARK UND BEWÄHRT**

**VIERWELLENZERKLEINERER**

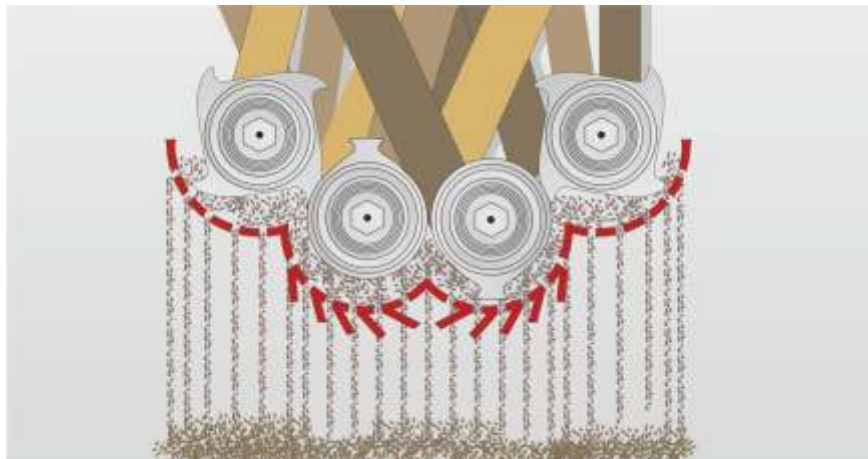
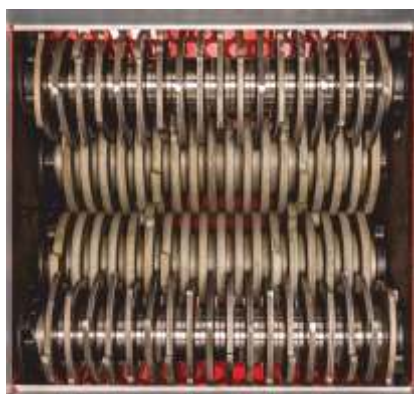
**RMZ 500 -  
RMZ 1000 S**



## Vierwellenzerkleinerer RMZ 500 - RMZ 1000 S

Die Vierwellenzerkleinerer der Baureihe RMZ 500 bis RMZ 1000 S sind Langsamläufer und ideal zum Zerkleinern von langen und sperrigen Teilen, Behältern und Kartonagen.

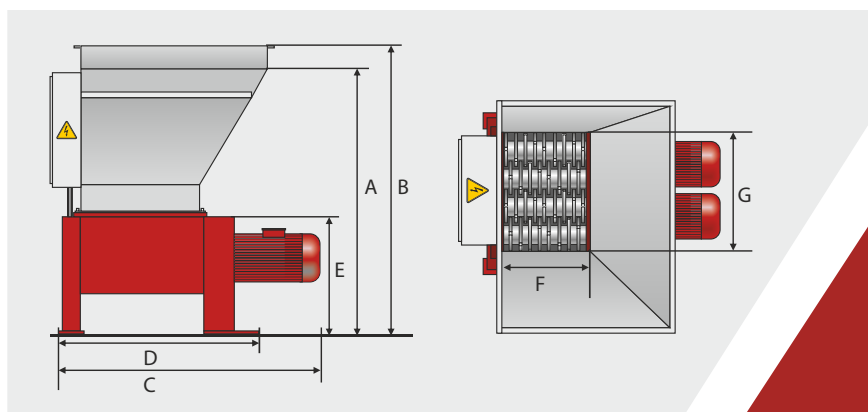
Die Vierwellenzerkleinerer haben eine SPS-Steuerlektronik, die z.B. bei Überlastung oder bei Leerlauf die Rotoren abschaltet. Der große Trichter und die Messerwellen ergeben eine hohe Durchsatzleistung bei geringem Energieverbrauch.



Das Schneidwerk besteht aus 2 Schneidwellen und 2 Räumwellen oder optional aus 4 Schneidwellen. Über stabile Zahnräder, die in einem geschlossenen Ölbad laufen, wird das Schneidwerk angetrieben. Durch die Anordnung von Nachbrechern unter dem Lochsieb werden lange Späne vermieden. Der Sieblochradius bestimmt dabei die Spangröße.

Typ		RMZ 500	RMZ 700 S	RMZ 1000 S
<b>Trichteröffnung</b>				
Breite	(mm)	1.000	1.300	1.500
Länge	(mm)	1.250	1.400	1.400
<b>Schneidwerksöffnung</b>				
Breite (F)	(mm)	462	760	990
Länge (G)	(mm)	562	700	700
Scheiben-Ø	(mm)	235	280	280
Kraftbedarf	(kW)	2 x 11	2 x 15 / 2 x 18,5 2 x 22	2 x 15 / 2 x 18,5 2 x 22 / 2 x 30
<b>Durchsatzleistung bei</b>				
Lochsieb-Ø 20 mm	(kg)	300-500	600-1.200	800-1.500
Lochsieb-Ø 25-40 mm	(kg)	500-800	800-1.500	1.000-2.000
Gewicht	(ca. kg)	1.300	2.500	3.000
Maß A	(mm)	1.660	1.660	1.690
Maß B	(mm)	1.970	1.980	1.980
Maß C	(mm)	1.400	1.780	2.250
Maß D	(mm)	1.040	1.250	1.470
Maß E	(mm)	830	830	830

\* je nach Material, Beschaffenheit, Siebgröße und Einwurfgeschwindigkeit



**Reinbold Entsorgungstechnik GmbH**  
Robert-Mayer-Straße 5  
74360 Ilsfeld (Germany)

Telefon: +49 (0) 7062 / 97885-0  
Telefax: +49 (0) 7062 / 97885-50

[info@reinbold.de](mailto:info@reinbold.de)  
[www.reinbold.de](http://www.reinbold.de)

Ihr Handelspartner:

