



Reinbold
Entsorgungstechnik



BÄRENSTARK UND BEWÄHRT

EINWELLENZERKLEINERER

**AZR 800 SK -
AZR 2000 SK/GK**



Einwellenzerkleinerer Baureihe AZR 800 SK - AZR 2000 SK/GK

Anwendungsbereiche:

- Großvolumige und schwierige Materialien
- Anfahrbrocken, Kunststoffgebinde
- Folien, Textilien, Papier, Kartonagen
- Größere Mengen an Produktionsausschüssen wie z.B. Gestänge, Angüsse und Fehlteile

Vorteile / Eigenschaften:

- Äußerst robuste und stabile Bauweise
- Zerkleinerung in einem Arbeitsgang bis auf eine Endkorngröße von ca. 12 mm
- Homogenes Zerkleinern ohne Streifenbildung
- Schnellwechselsieb, einfacher Messerwechsel
- drei Rotor-Varianten
- Verschiedene Trichtervarianten
- Langsam laufend (Rotordrehzahl 60-120 UpM)
- Sehr leise und energiesparend
- Viele Steuerungsoptionen (Reversierautomatik)



Ein schwenkbarer Siebkorb, optional auch hydraulisch, mit integrierten Siebsegmenten ermöglicht den einfachen Zugang bei einem Messerwechsel und Wartungsarbeiten oder erleichtert die Reinigung. Die Baureihe AZR SK kann durch eine lastabhängig- und/oder einem pulsierend gesteuertem Vorschub, verschiedene Taktfrequenzen und Zwangsreversierungen auch bei Überlastung optimal gesteuert werden.

Ein Vorschubstempel drückt das Material in Richtung Rotoreinheit. Der Vorschubstempel ist mit einer kräftigen Hydraulikeinheit ausgestattet, um auch schweren Belastungen standhalten zu können.

Um Querkräfte zu vermeiden, ist die Vorschubeinrichtung kardanisch aufgehängt. Die Abbildung zeigt die Option mit einem erhöhtem Schieber.



Ein robuster stabiler Maschinenrahmen, axial verstärkte Vorschubeinrichtungen, abgesetzte und geschlossene Rotorlagerungen ermöglichen eine lange Betriebsdauer – auch bei hohen Belastungen



Gasdruckdämpfer für manuelle Öffnung des Siebkorbes



Kraftvolle Antriebe in verschiedenen Leistungsstärken

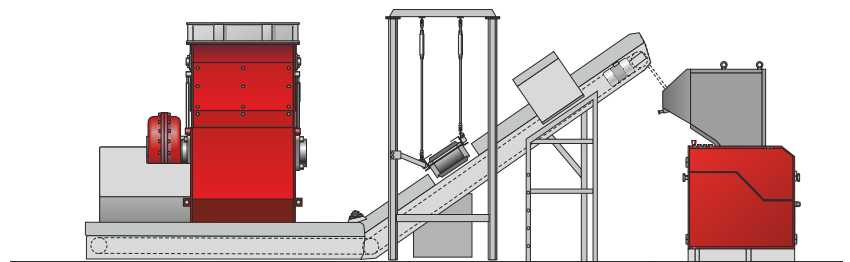
Bärenstarke Kunststoffzerkleinerung zur Aufbereitung und Recycling Ihrer Kunststoffabfälle

Die hydraulische und horizontale Andrückvorrichtung (Schieber) arbeitet lastabhängig gesteuert mit kontrolliertem Anpressdruck. Die Führungen sind aus hochabriebfestem Kunststoff oder Messing gefertigt und nachstellbar.

Optionen:

- Segmentführung des Schiebers mit Reinigungseffekt und Gleichlauf
- Zackenplatte bei Hohlkörpern und massiven Brocken
- Rotor mit bis zu 3-fachen Messerreihen

Lassen Sie sich beraten welche Maschinenkonfiguration zu Ihrem Anwendungsfall passt!



Beispiel einer zweistufigen Anlage mit Vor- und Nachzerkleinerung



Sicherheitspaket mit Getriebeendschalter und Reversierzähler

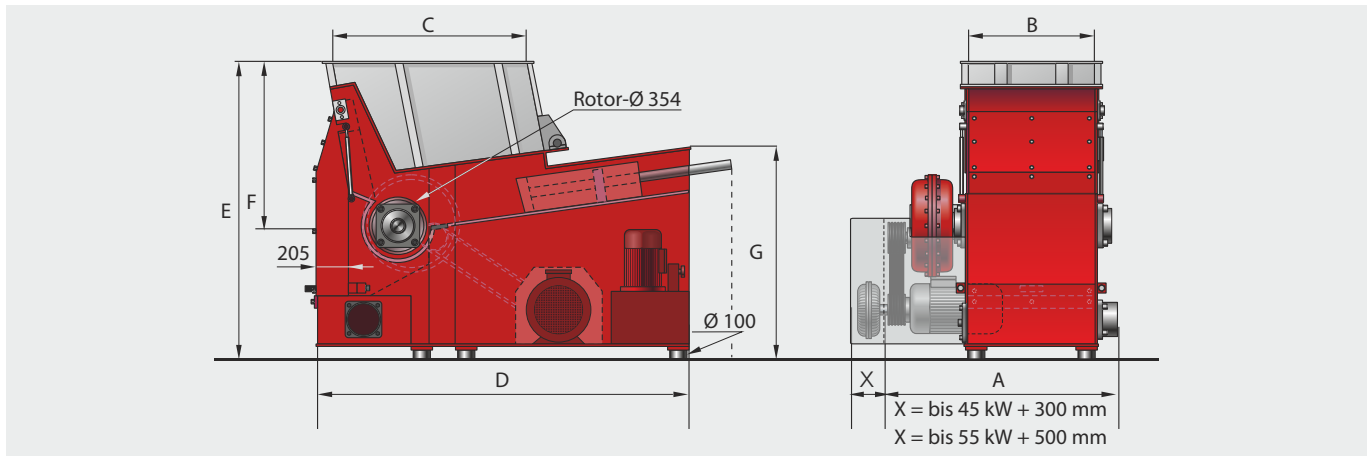


Sicherungseinheit für den Einsatz am ausgestellten Siebkorb



Der benötigte Zerkleinerungsfaktor des Aufgabematerials kann durch variabel anpassbare Siebe mit entsprechender Sieblochung bestimmt werden

Technische Daten der Baureihe AZR 800 SK - AZR 2000 SK/GK



Abmessungen AZR		800 SK	1000 SK	1300 SK	1500 SK/GK	1800 SK/GK	2000 SK/GK
Maß A	(mm):	1.340	1.800	2.215	2.300	2.600	2.800
Maß B	(mm):	800	1.000	1.300	1.500	1.800	2.000
Maß C	(mm):	1.200	1.200	1.215	1.500	1.500	1.500
Maß D	(mm):	2.420	2.400	2.150	3.000	3.000	3.000
Maß E	(mm):	1.730	1.720	1.730	1.720	1.720	1.720
Maß F	(mm):	1.020	1.030	1.030	1.030	1.030	1.030
Maß G	(mm):	1.000	990	945	990	990	990

Typ AZR		800 SK	1000 SK	1300 SK	1500 SK/GK	1800 SK/GK	2000 SK/GK
Zufuhröffnung	(m):	0,8 x 1,2	1 x 1,2	1,3 x 1,2	1,5 x 1,5	1,8 x 1,5	2 x 1,5
Trichtereinhalt	(m ³):	1,2	1,25	1,65	2,3	2,8	3,0
Rotor-Ø	(mm):	354	354	354	354/500	354/500	354/500
Rotordrehzahl	(UpM):	60-100	60-120	60-120	60-120	60-120	60-120
Kraftbedarf	(kW):	30 - 55	30 - 75	37 - 90	37 - 150	45 - 150	55 - 150
Werkzeuge*	(Stk):	20/40/60	25/50/75	33/66/99	37/74/111	45/90/135	50/100/150
Sieblochung	(mm):	10-40	10-40	10-50	10-100	10-100	10-100
Gewicht	(ca. kg):	2.800	3.200	4.500	6.500	7.800	9.500

* Lassen Sie sich beraten, welches Werkzeug für Ihre Anwendung geeignet ist!

Folgende Parameter gelten für alle Maschinen der Baureihe AZR SK/GK:



Sieblochgröße:
Die Standardgröße ist 15/20 mm;
ebenso erhältlich sind (in mm):
10/12, 12/15, 20/25, 25/30, 35/40
Spezialgrößen nach Absprache.



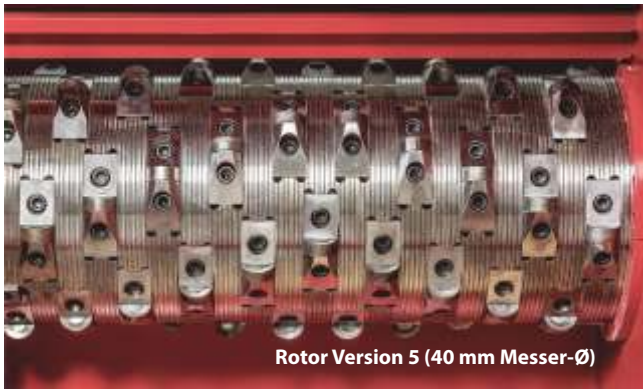
Durchsatzleistung:
Diese hängt vom Aufgabematerial
(lang, kurz, nass, trocken usw.) und der Sieb-
lochgröße ab. Man kann von ca. 2 bis 4 Trichter-
füllungen pro Stunde ausgehen.



Späneabtransport:
Dieser kann mit einer Absauganlage, Förder-
schnecke oder einem Förderband erfolgen.
Die minimale Luftgeschwindigkeit beträgt
bei Absauganlagen 28 m/sec.



Das Rundmessersystem: Schneidmesser, die Ihre Betriebskosten senken!

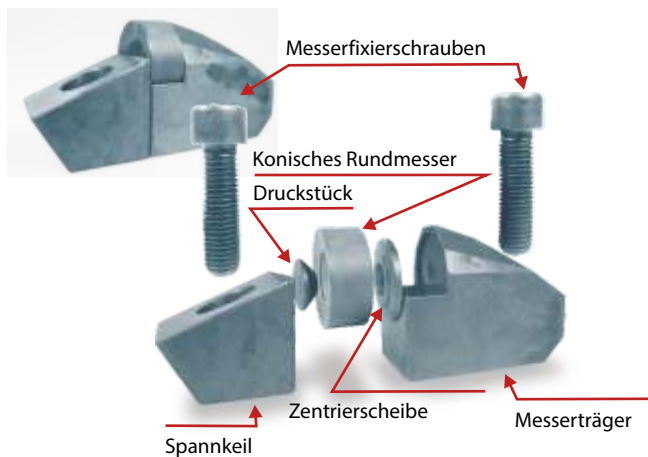


Die konkav gefrästen Rundschneidkronen ermöglichen einen sehr hohen Durchsatz bei geringem Kraftaufwand durch einen effizienten Scherenschnitt. Die Messerhalter sind auf dem profilierten Rotor geschraubt oder geschweißt.

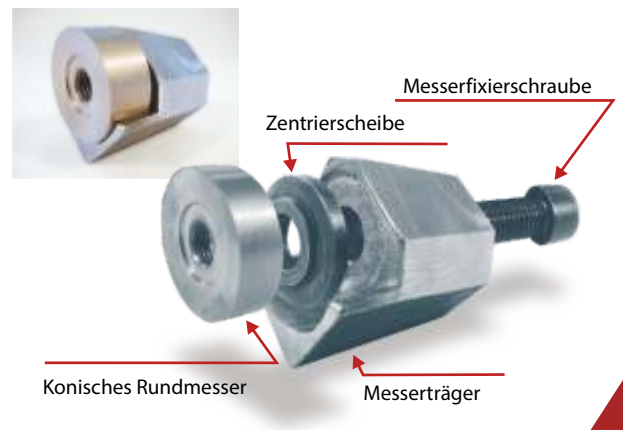
Die Messer können bis zu **8-mal** mit wenigen Handgriffen gedreht und gewendet werden, bis ein Wechsel notwendig wird.

Der Einsatz unterschiedlicher Messertypen ermöglicht eine aufgabenspezifische Anpassung an das zu zerkleinernde Material.

*** Neu bei Reinbold:** Die äußeren Räummesser, werden durch die Rundmesser V8 ersetzt. Für eine gleichmäßige Zerkleinerung der Materialien über die komplette Rotorlänge.

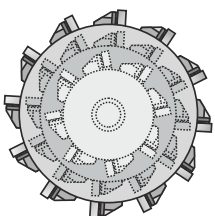


Detail Messer System Version 5 – Messeraufbau aus Messerträger und Rundmesser



Detail Messer System Version 7 – Messeraufbau aus Messerträger und Rundmesser

Die verschiedenen Rotordurchmesser:



Unterschiedliche Rotordurchmesser für unterschiedliche Anwendungen:
 mit 252 mm Durchmesser für kleinere Anwendungen
 mit 354 mm Durchmesser für höheren Durchsatz
 mit 500 mm Durchmesser für sehr hohen Durchsatz

Je größer der Umschlingungswinkel des Rotors desto höher der Durchsatz.



Maschinen aus dem Reinbold-Programm:



Baureihe AZR 600 - AZR 2000 Gigant:
der Einwellenzerkleinerer für die
professionelle Zerkleinerung



Baureihe RHZ 300 - RHZ 1300 S:
der Horizontalzerkleinerer für die horizontale
Beschickung der Maschine



Baureihe RMZ 500 - RMZ 1000:
der Vierwellenzerkleinerer, ideal zum
Zerkleinern von langen Teilen



Baureihe RB 20 - RB 60 SV:
die Kleine aber kräftige Brikettierpresse



Baureihe RB 100 - RB 300 Flexibel S:
zur Brikettierung von Materialspänen



Baureihe RB 400 RS: zur industriellen
Herstellung von eckigen Briketts

Durch die langjährige Erfahrung in der Wertstoffzerkleinerung und Brikettierung kann Reinbold mit seinem umfangreichen Maschinenprogramm optimale Lösungen für die verschiedensten Anwendungen in der Zerkleinerung und Brikettierung bieten.
Für Versuche mit Ihrem Material steht Ihnen unser Technikum zur Verfügung.

Reinbold Entsorgungstechnik
Robert-Mayer-Straße 5
74360 Ilsfeld (Germany)

Telefon: +49 (0) 7062 / 97885-0
Telefax: +49 (0) 7062 / 97885-50

info@reinbold.de
www.reinbold.de

Ihr Handelspartner:

