

Über
25
Jahre

Reinbold
Entsorgungstechnik



BÄRENSTARK UND BEWÄHRT

BRIKETTIERPRESSEN

**RB 20 SV -
RB 300 Flexibel S**





RB 20 SV

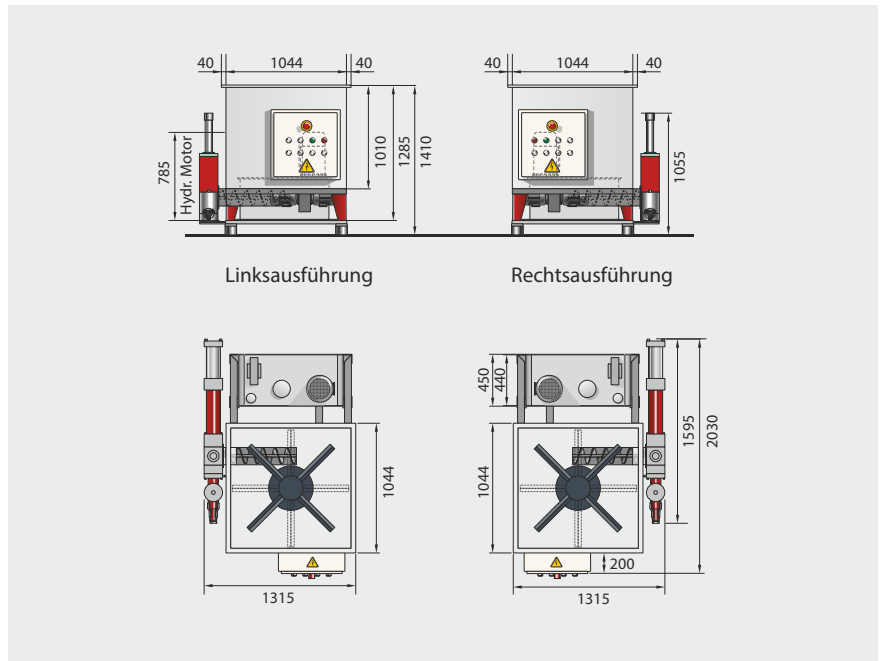


RB 30 SV

Baureihe RB 20 SV - RB 50 SV Prestige für kleine bis mittlere Durchsatzleistungen

Die Baureihe RB 20 SV - 50 SV Prestige ist nicht nur kompakt in ihren Abmessungen, sondern auch bärenstark. Optimale Einsatzgebiete sind kleine und mittelständische Betriebe, die auf ein optimales Kosten/ Nutzen-Verhältnis achten. Die Baureihe Prestige wird komplett mit Hydrauliköl sowie Sicherheitsschalter für die Öltemperatur ausgeliefert.

Durch die automatische Stranglängenüberwachung ist eine störungsfreie und konstante Produktion gleich langer Briketts gewährleistet.



Option: Der Füllstandsmelder startet die Presse automatisch, wenn das Material das Füllstandspaddel erreicht.

Das Rührwerk führt das zu pressende Material über die Förderschnecke dem Pressblock zu.



Typ	RB 20 SV	RB 30 SV	RB 50 SV
Vorratsbehälter (mm)		1.044 x 1.044 x 1.010	
Brikett-Durchmesser (mm)	40	50	60
Durchsatzleistung (bis kg/h)*	40	50	60
Hydraulikmotor (kW)	4	5,5	5,5
Ölmenge (l)	100	100	100
Gewicht (ca. kg)	600	700	750

* Die Durchsatzleistung ist materialabhängig / Maximale Materialfeuchte sollte nicht über 18 % liegen



RB 100 kleiner Behälter



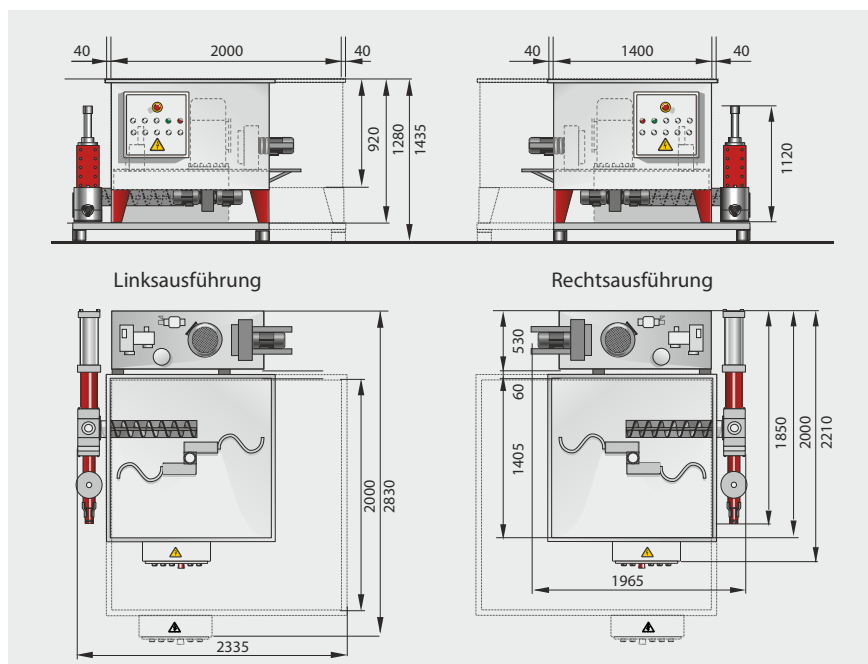
RB 100

Baureihe RB 100 - 200 und RB 100 Plus - RB 200 Plus für hohe Durchsatzleistung mit zwei unterschiedlichen Behältermaßen

Beide Baureihen haben die selbe Presseinheit, um hochfeste Briketts produzieren zu können. Der Unterschied ist der extra große Behälter der Baureihe RB 100 Plus - RB 200 Plus mit einer höheren Materialaufnahme.

Es sind zahlreiche Optionen erhältlich, wie z.B. Ölkühlung für den Dauerbetrieb, Transportleitungen, Füllstandsensschalter, Ölmangelschalter, Trichteraufsätze.

Rührwerk RB 200 mit Brückenbildungsvermeider



Typ		RB 100	RB 120	RB 160	RB 200
Vorratsbehälter	(mm)		1.400 x 1.400 x 920		
Brikett-Durchmesser	(mm)	50	60	70	80
Durchsatzleistung	(bis kg/h)*	100	120	160	200
Hydraulikmotor	(kW)	7,5	7,5	11	11
Ölmenge	(l)	160	160	250	250
Gewicht	(ca. kg)	920	1.000	1.050	1.250

Typ		RB 100 Plus	RB 120 Plus	RB 160 Plus	RB 200 Plus
Vorratsbehälter	(mm)		2.000 x 2.000 x 920		
Brikett-Durchmesser	(mm)	50	60	70	80
Durchsatzleistung	(bis kg/h)*	100	120	160	200
Hydraulikmotor	(kW)	7,5	7,5	11	11
Ölmenge	(l)	160	160	250	250
Gewicht	(ca. kg)	1.050	1.200	1.250	1.450

* Die Durchsatzleistung ist materialabhängig / Maximale Materialfeuchte sollte nicht über 18 % liegen



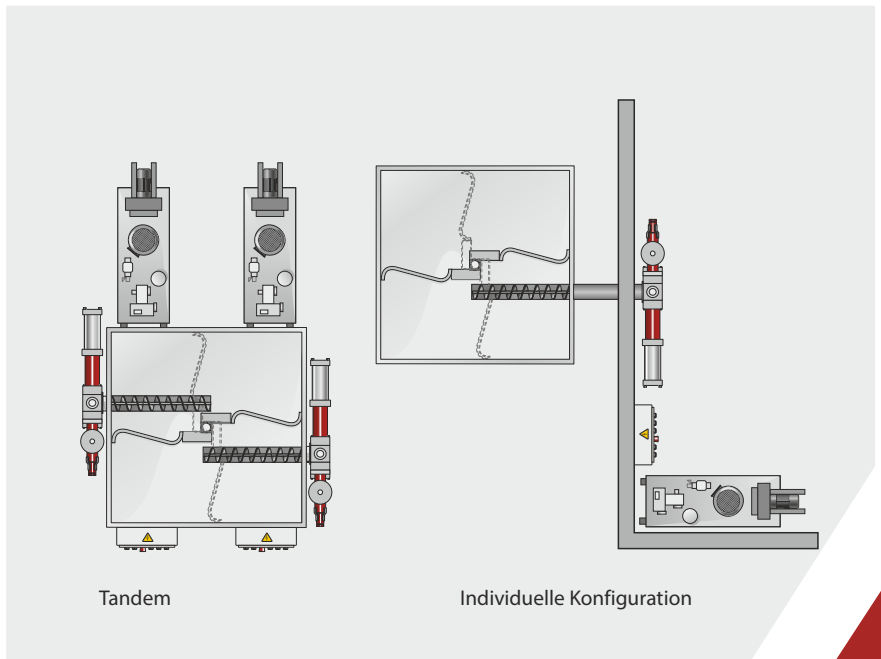
RB 160 mit Spezialmechanik für feine Stäube



RB 100 Plus

Baureihe RB 100 Flexibel - RB 300 Flexibel S für die individuelle Konfiguration

Die Baureihe RB Flexibel ermöglicht durch ihren modularen Aufbau eine individuelle Anpassung an kundenspezifische räumliche Anforderungen. Sie läßt sich auch an bestehende Produktionsanlagen gut anpassen und in Abhängigkeit vom gewünschtem Durchsatz konfigurieren. Je nach Durchsatzleistung sind Kombinationen wie eine Tandem-, Trio- oder Quattro-Ausführung möglich. Speziell für den industriellen Einsatz wurde die Baureihe RB 100 Flexibel - RB 300 Flexibel S aufgelegt.



Typ		RB 100 Flexibel	RB 120 Flexibel	RB 160 Flexibel
Vorratsbehälter	(mm)	1.400 x 1.400 x 920 / 2.000 x 2.000 x 920 / Zwischenmaße möglich		
Brikett-Durchmesser	(mm)	50	60	70
Durchsatzleistung	(bis kg/h)*	100	120	160
Hydraulikmotor	(kW)	7,5	7,5	11
Ölmenge	(l)	100 oder 160	160	250
Gewicht	(ca. kg)**	950 - 1.100	1.000 - 1.100	1.100 - 1.300

* Die Durchsatzleistung ist materialabhängig / Maximale Materialfeuchte sollte nicht über 18 % liegen

Typ		RB 200 Flexibel	RB 200 Flexibel S	RB 300 Flexibel S***
Vorratsbehälter	(mm)	je nach kundenspezifischer Anforderung		
Brikett-Durchmesser	(mm)	80	80	90
Durchsatzleistung	(bis kg/h)*	200	250	350
Hydraulikmotor	(kW)	11	22	22 - 37
Ölmenge	(l)	250	500	1.000
Gewicht	(ca. kg)**	1.300 - 1.500	2.500	4.500

** Gesamtgewicht, Abweichungen je nach Ausführung möglich / *** auf Anfrage



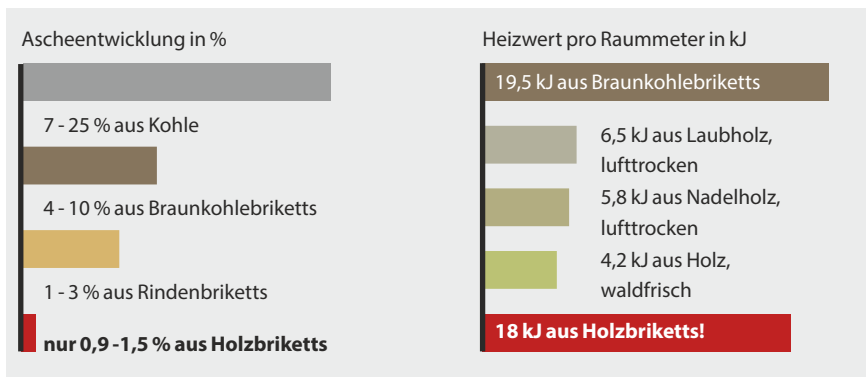
Die Funktionsweise der Brikettierpressen:



Die Pressen verfügen über großvolumige Vorratsbehälter mit integrierter Förderschnecke. Das Material gelangt über die Förderschnecke in den Füllzylinder und wird dort mittels des Füllzylinders vorkomprimiert in den Presskanal befördert. Dort wird das zu verpressende Material durch den Presszylinder solange in die konisch geschlossene Zange gepresst, bis die gewünschte Härte des Briketts erreicht ist. Dann öffnet sich die Zange und das Brikett wird herausgedrückt.



Bis zu 90 % Volumenreduzierung durch Reinbold-Brikettiertechnik



Holzschnitzel, Späne, Stäube etc. beanspruchen wertvollen Lagerraum.

Durch kompakte Briketts sinken Lager- und Transportkosten. Die Gefahr der Selbstentzündung ist bei der Lagerung von Briketts gering. Briketts senken die allgemeinen Heizkosten. So wird sich auf diesem Wege die Anschaffung einer Brikettierpresse bald amortisieren.

2,5 kg Briketts aus Hobelspänen
= Heizwert aus 1l Heizöl

1 t Briketts aus Hobelspänen
= Heizwert aus 400 l Heizöl

So leicht kann sich eine
Brikettierpresse rechnen!

Ein Brikett ist ein sauberer, kostengünstiger Brennstoff!

Viele Materialien lassen sich verpressen wie z. B.:

Hartholz oder Weichholz, Hobelware, Hackschnitzel, Sägemehl und Schleifstaub, Holzwerkstoffe, Span-, Sperrholzplatten, Multiplex, OSB, MDF, HDF, Papier, Kartonage sowie anderes Material wie z. B. Stroh, Heu, Styropor, Aluspäne - Alustaub..

Die maximale Materialfeuchte sollte nicht über 18 % liegen.



Maschinen aus dem Reinbold-Programm:



Baureihe AZR 600:
der Universalzerkleinerer für Schreinereien



Baureihe AZR 800 - AZR 2000 Gigant:
der Einwellenzerkleinerer für die
professionelle Zerkleinerung



Baureihe AZR 600 K - AZR 2000 K Gigant:
der Einwellenzerkleinerer für die
effektive Kunststoffzerkleinerung



Baureihe RLZ 400 - RHZ 1300 Gigant:
der Horizontalzerkleinerer für die horizontale
Beschickung der Maschine



Baureihe RMZ 500 - RMZ 1000 S:
der Vierwellenzerkleinerer, ideal zum
Zerkleinern von langen Teilen



Baureihe RB 400 RS - RB 600 RS:
zur industriellen Herstellung von
eckigen Briketts

Durch die langjährige Erfahrung in der Wertstoffzerkleinerung und Brikettierung kann Reinbold mit seinem umfangreichen Maschinenprogramm optimale Lösungen für die verschiedensten Anwendungen in der Zerkleinerung und Brikettierung bieten.

Für Versuche mit Ihrem Material steht Ihnen unser Technikum zur Verfügung.

Reinbold Entsorgungstechnik

Robert-Mayer-Straße 5
74360 Ilsfeld (Germany)

Telefon: +49 (0) 7062 / 97885-0

Telefax: +49 (0) 7062 / 97885-50

info@reinbold.de

www.reinbold.de

Ihr Handelspartner:

